

Fiche technique

Caractéristiques du produit



Marmite à grande capacité à gaz indirecte 200 l

Modèle	Code SAP	00019666
BIQ 90/100 200 G	Groupe d'articles	Marmites



- Type d'appareil: Appareil à gaz
- Type de chauffage de l'appareil: Indirect
- Allumage: Électrique
- Régulation de la pression de la vapeur: Automatique - Presostat régule la puissance de l'appareil
- Remplissage: Robinet mécanique
- Remplissage du duplicateur: Semi-automatique
- Diamètre de la vanne de vidange: 2»
- Volume de la cuve [L]: 200
- Volume utilisable [l]: 183

Code SAP	00019666	Puissance gaz [kW]	24.000
Largeur nette [mm]	1000	Type de connection gaz	Gaz naturel, propane butane
Profondeur nette [mm]	928	Volume de la cuve [L]	200
Hauteur nette [mm]	900	Volume utilisable [l]	183
Poids net [kg]	193.00	Type de chauffage de l'appareil	Indirect
Puissance électrique [kW]	0.023	Régulation de la pression de la vapeur	Automatique - Presostat régule la puissance de l'appareil
Alimentation	230 V / 1N - 50 Hz		

Fiche technique



Dessin technique

Marmite à grande capacité à gaz indirecte 200 l

Modèle

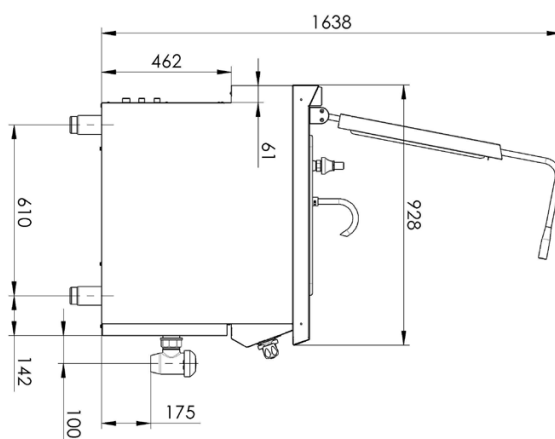
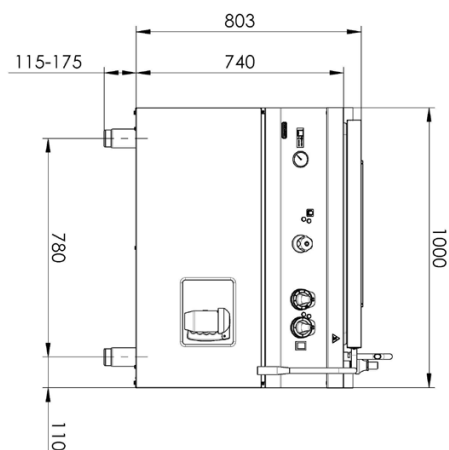
Code SAP

00019666

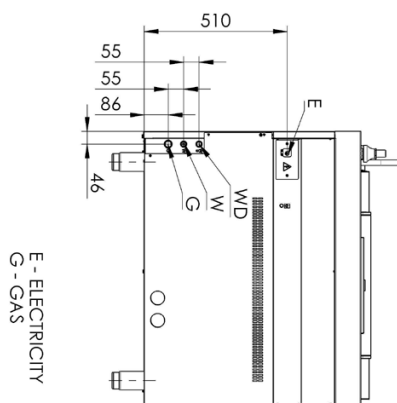
BIQ 90/100 200 G

Groupe d'articles

Marmites



E - přívod napětí 400V
WD - přívod vody do duplikátoru
W - přívod vody



Marmite à grande capacité à gaz indirecte 200 l

Modèle	Code SAP	00019666
BIQ 90/100 200 G	Groupe d'articles	Marmites

1 Couvercle supérieur dans la conception du panneau avant
Grâce au design, les lignes du panneau avant et du couvercle sont unifiées, le design proposé permet un entretien facile par l'utilisateur

- Grâce à sa conception, le condensat est évacué vers l'arrière du couvercle, éliminant ainsi le risque de brûlure de l'opérateur avec du condensat chaud. L'utilisateur économise du temps et de l'énergie dans la maintenance du produit.

2 Poignée allongée ergonomique
Même les personnes de petite taille peuvent soulever confortablement le couvercle jusqu'à ce qu'il soit complètement ouvert

- L'opérateur ne va pas s'ébouillanter par la vapeur lorsque le couvercle est soulevé en position complètement ouverte.

3 Fond incliné
Tout le volume du récipient s'écoule sans qu'il soit nécessaire de transporter les aliments vers l'évier

- Il n'y a pas de « flaqes d'eau » résiduelles au fond. Les pertes sont éliminées lorsque les aliments sont versés hors du récipient de cuisson.

4 Fond renforcé sans déformation
Grâce aux renforts dans l'inter-revêtement, la durée de vie du duplicateur est prolongée, il n'y a pas de déformation due à la chaleur et à la dilatation du matériau

- La durée de vie du récipient de cuisson est prolongée plusieurs fois, grâce aux renforts, il ne peut y avoir ni déchirure ni déformation. L'utilisateur n'a pas besoin de changer le produit pour un nouveau après des années d'utilisation, ce qui lui permet de faire des économies.

5 Panneau de contrôle design résistants aux fuites
Ergonomiquement confortable, empêchant l'eau de s'écouler dans l'appareil

- Grâce à une protection suffisante des commandes, l'eau ne s'infiltré pas dans l'appareil, prolongeant ainsi la durée de vie de la commande ou éliminant le risque potentiel de fuite dans les composants fonctionnels de l'appareil.

6 Indicateurs dans la cuve
L'opérateur peut dire en un coup d'œil la quantité de nourriture qui se trouve à l'intérieur du récipient de cuisson

- Gain de temps pour faire fonctionner le produit lors du remplissage d'eau ou de la mesure de la quantité totale d'aliments à cuire.

7 Purge automatique du duplicateur
Grâce au pressostat intégré, la pression dans le revêtement intermédiaire est automatiquement régulée

- L'utilisateur peut se concentrer sur la préparation des aliments ou des ingrédients car il n'a pas besoin de surveiller la pression dans la gaine intermédiaire.

8 Bras de remplissage pivotant
Remplissage pratique du récipient du duplicateur, le bras est utilisé pour l'entretien et le nettoyage du récipient de cuisson

- Remplissage et nettoyage pratiques de la cuve de cuisson, cependant le bras ne gêne pas dans le récipient chauffant, grâce à son placement sur la plaque supérieure.

9 Trop-plein d'évacuation intégré
L'eau condensée s'écoule directement de la plaque supérieure

- Élimination du risque de glissade de l'opérateur sur les sols mouillés. Les liquides excédentaires sont évacués directement dans le drain central et non en amont ou sous l'installation.

10 Plaque supérieure gaufrée
Plus facile à utiliser et à nettoyer, l'eau ne déborde pas sur le bord jusqu'aux commandes et à l'opérateur. La plaque supérieure conserve sa rigidité sans se déformer dans le temps avec l'utilisation

- Sécurité du service lors de l'utilisation du produit, hygiène et solidité de l'équipement

Fiche technique

Paramètres techniques



Marmite à grande capacité à gaz indirecte 200 l

Modèle	Code SAP	00019666
BIQ 90/100 200 G	Groupe d'articles	Marmites

1. Code SAP:

00019666

2. Largeur nette [mm]:

1000

3. Profondeur nette [mm]:

928

4. Hauteur nette [mm]:

900

5. Poids net [kg]:

193.00

6. Largeur brute [mm]:

1035

7. Profondeur brute [mm]:

1030

8. Hauteur brute [mm]:

1085

9. Poids brut [kg]:

201.00

10. Type d'appareil:

Appareil à gaz

11. Type de construction de l'appareil:

Stationnaire

12. Puissance électrique [kW]:

0.023

13. Alimentation:

230 V / 1N - 50 Hz

14. Puissance gaz [kW]:

24.000

15. Allumage:

Électrique

16. Type de connection gaz:

Gaz naturel, propane butane

17. Indice de protection d'enveloppe:

IPX4

18. La couleur extérieure de l'appareil:

Acier inoxydable

19. Matériel:

AISI 304 plaque supérieure et revêtement

20. Indicateurs:

Voyants de marche et de préchauffement du four

21. Diamètre de la vanne de vidange:

2"

22. Type de plan de travail:

Emboutie aux formes et angles arrondis - nettoyage d'entretien confortable

23. Matériau de la plaque supérieure:

AISI 304

24. Épaisseur de la plaque supérieure [mm]:

2.00

25. Finition de surface:

Acier inoxydable poli

26. Type de chauffage de l'appareil:

Indirect

27. Volume de la cuve [L]:

200

28. Capacité volumique du récipient [l]:

200.00

Fiche technique

Paramètres techniques



Marmite à grande capacité à gaz indirecte 200 l

Modèle	Code SAP	00019666
BIQ 90/100 200 G	Groupe d'articles	Marmites

29. Température maximale de l'appareil [° C]:

100

30. Type de contrôle de la puissance:

2

31. Accès au service:

De l'avant en retirant le panneau avant

32. Élément de sécurité:

Armature de sécurité, Thermostat de sécurité, Manomètre

33. Thermocouple de sécurité:

Oui

34. Thermostat de sécurité:

Oui

35. Pieds réglables:

Oui

36. Épaisseur du fond:

2.50

37. Matériau du fond:

AISI 316

38. Type de cuve:

Fixe

39. Volume utilisable [l]:

183

40. Remplissage:

Robinet mécanique

41. Remplissage du duplicateur:

Semi-automatique

42. Forme de la cuve:

Évier à forme spéciale pour minimiser les pertes lors des versements

43. Régulation de la pression de la vapeur:

Automatique - Presostat régule la puissance de l'appareil

44. Type de vanne de vidange:

Conique

45. Conduit de trop-plein:

Oui

46. Manomètre:

Oui

47. Remplissage - type d'eau:

Froid

48. Raccordement à un robinet à boule:

1/2

49. Connexion d'approvisionnement en eau:

1/2 «